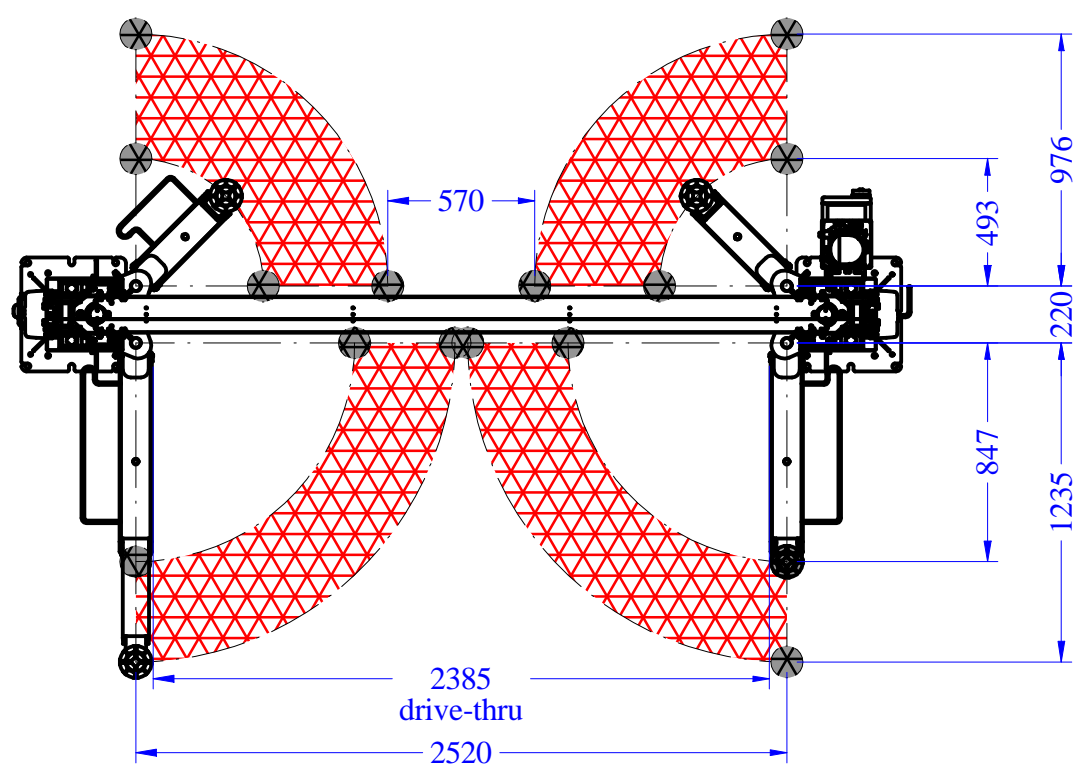
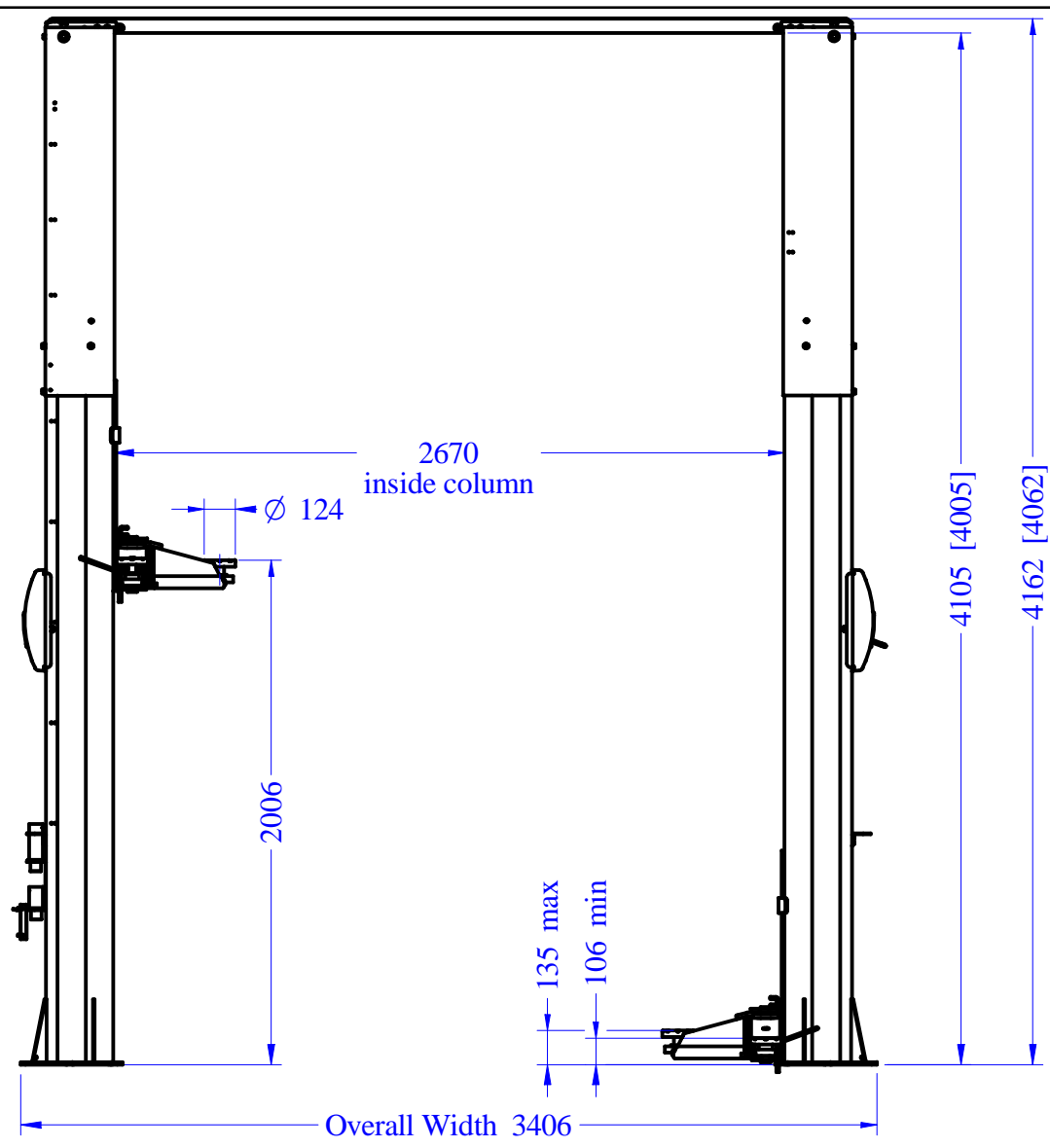
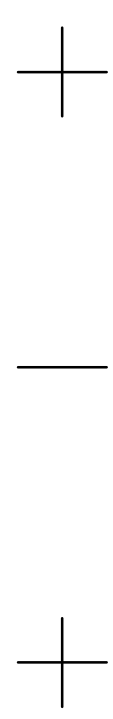


STAMPATO IL



DATA 12/02/15	DIS A. Murru	NOTE
DESCRIZIONE KPH370-42K X2	CODICE 048407011	I.A. 00

F  
E  
D  
C  
B  
A